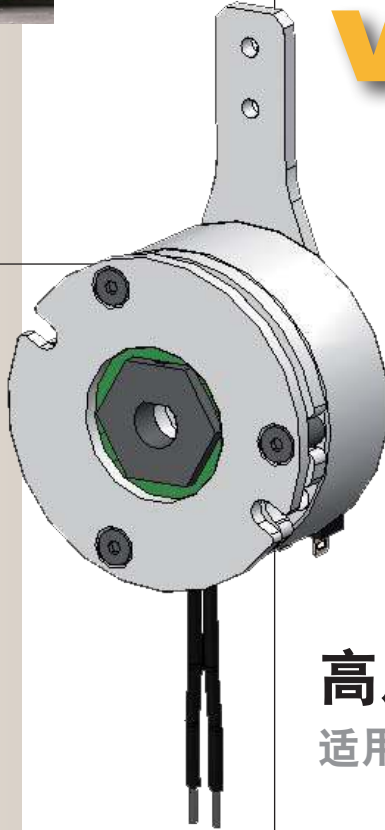




I N T R O D U C I N G

# WR 220 VAR 22

弹簧作动断电刹车器  
含手动释放柄



## 应用

- 代步车、轮椅
- 病人起重设备
- 手提电动工具
- 传输带
- 机床
- 机械人
- 地面打扫车、清洁车

华纳电气在弹簧作动断电刹车器设计和生产领域是全球的引领者。

我们提供全系列的刹车器，并且擅长于为客户提供定制服务以满足全球制造商的不同需求。

我们拥有60多年的经验，提供高技术和具有成本优势的工业制动系统。我们在欧洲、亚洲和美国的工厂经过ISO认证，为您提供生产、研发和工程支持。

高度可靠， 弹簧作动  
适用于静态刹车兼备间歇性急刹功能

- 极度小体积设计
- 标准扭矩：0.5-1.5 Nm
- 最大内孔径10毫米
- 主要用于静态刹车
- 外壳直径51.5毫米
- 左或右手动释放
- 微动开关可选
- 可选手柄塑料外罩
- 符合环保材料认证
- 内置弹性设计，适合不同客户的应用



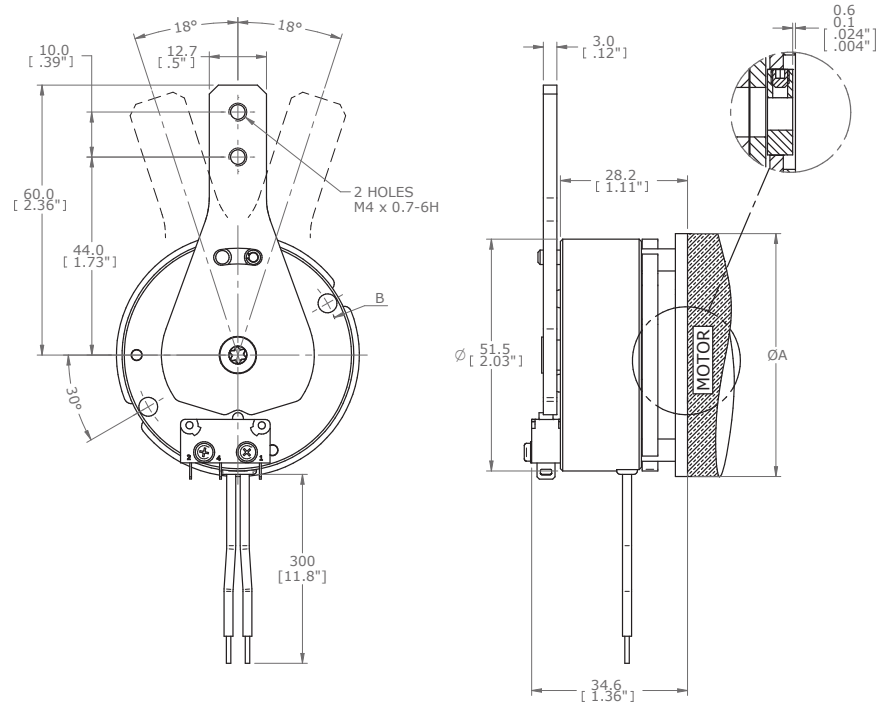
Industrie Service

**Warner**<sup>®</sup>  
Electric

An Altra Industrial Motion Company

## WR 220 VAR 22

## 弹簧作动断电刹车器含手动释放柄



规格说明 (其它非标准电压、功率、电线长度或颜色可额外订造)

静态转矩	温度	工作频率	电压	功率
0.5 Nm 1 Nm 1.5 Nm	-20、+40°C	最大50%	直流12伏 直流24伏	11瓦

选项 (其它长度, 直径或外形可额外订造)

法兰安装			手动释
底板外径A	PCD 安装孔径B	孔数量	
54毫米-2.12寸	46毫米-1.81寸	2	正方向或反方向 (不是双向)
65毫米-2.56寸	58毫米-2.28寸	2, 3, 或4	
76毫米-2.95寸	68毫米-2.68寸	2, 3, 或4	

六角形轴套		六角形塑料摩擦片	六角形纤维摩擦片
圆形孔径选项	D形孔径选项		
6.0毫米 6.35毫米 (0.25寸) 8.0毫米 9.5毫米 (3/8寸) 10.0毫米	8.0毫米 10.0毫米		

备注: 有关选项请与华纳销售工程师讨论, 最大电机轴长度=9.9毫米 (0.39寸)  
如有改动恕不另行通知

www.warnerelectric.com

美国奥创动力传动有限公司上海代表处  
地址: 上海市愚园路168号环球世界大厦A703室  
邮编: 200040  
电话: 86-21-5169 9255  
传真: 86-21-5169 9255  
邮箱: info@altramotion.com.cn  
网址: www.altramotion.com

www.warnerelectric.com.hk

华纳瑞兴有限公司  
地址: 香港葵涌货柜码头路71-75号钟  
意恒胜中心3楼, 304B  
电话: 852-2615 9313  
传真: 852-2615 9162  
邮箱: china@warnerelectric-ap.com