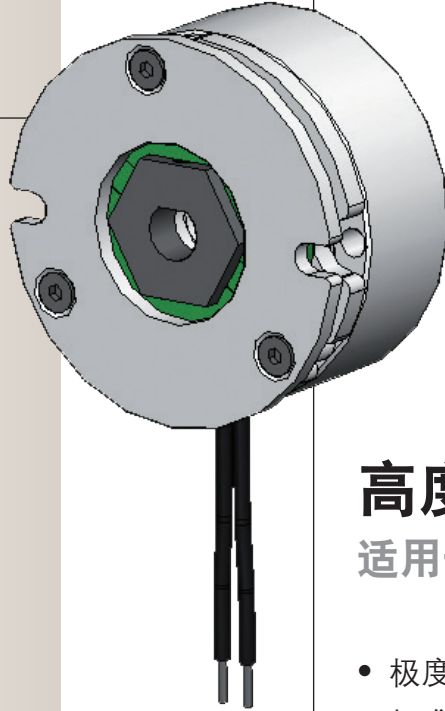




I N T R O D U C I N G

# WR 225 VAR 00

## 弹簧作动断电刹车器



### 应用

- 代步车、轮椅
- 病人起重设备
- 手提电动工具
- 传输带
- 机床
- 机械人
- 地面打扫车、清洁车

华纳电气在弹簧作动断电刹车器设计和生产领域是全球的引领者。

我们提供全系列的刹车器，并且擅长于为客户提供定制服务以满足全球制造商的不同需求。

我们拥有60多年的经验，提供高技术和具有成本优势的工业制动系统。我们在欧洲、亚洲和美国的工厂经过ISO认证，为您提供生产、研发和工程支持。

## 高度可靠，内置弹性设计 适用于静态刹车兼备间歇性急刹功能

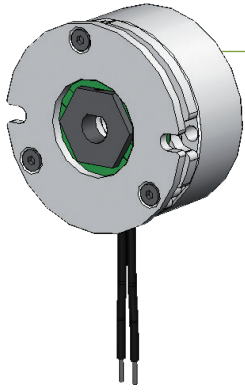
- 极度小体积设计
- 标准扭矩：2-4 Nm
- 最大内孔径10毫米
- 主要用于静态刹车
- 外壳直径57毫米
- 手动释放可选
- 微动开关可选
- 电磁体或法兰安装
- 符合环保材料认证
- 有多种安装板



Industrie Service

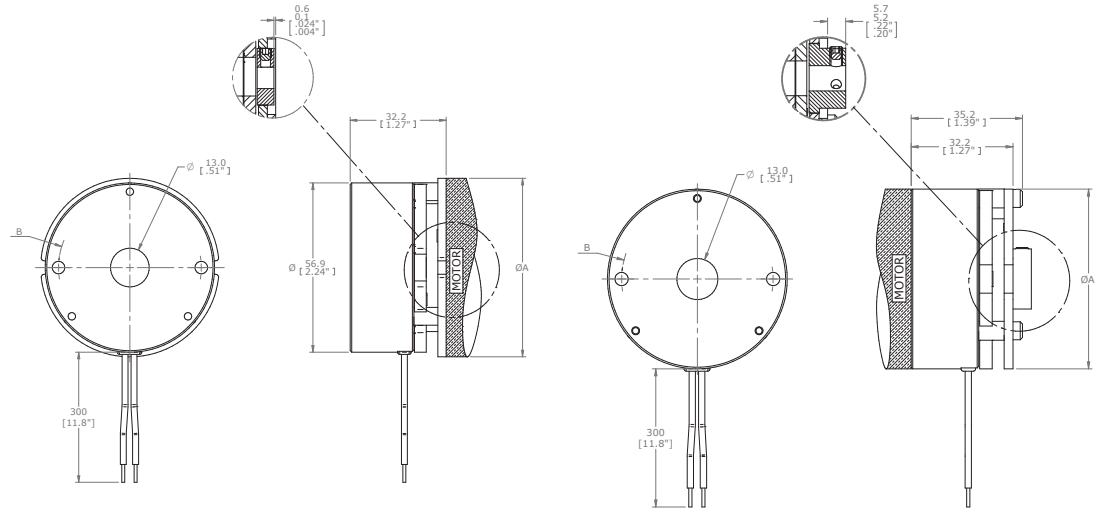
**Warner**<sup>®</sup>  
Electric

An Altra Industrial Motion Company



WR 225 VAR 00

## 弹簧作动断电刹车器



**规格说明** (其它非标准电压、功率、电线长度或颜色可额外订造)

静态转矩	温度	工作频率	电压	功率
2 Nm 3 Nm 4 Nm	-20、+40°C	最大50%	直流12伏 直流24伏	11瓦

**选项** (其它长度, 直径或外形可额外订造)

法兰安装			电磁体安装		
底板外径A	PCD 安装孔径B	孔数量	底板外径A	PCD安装孔径B	孔数量
*60毫米-2.12寸	*48毫米-1.81寸	2	*57毫米 (2.24寸)	*48毫米 (1.89寸)	2
70毫米-2.56寸	62毫米-2.28寸	2			
75毫米-2.95寸	68毫米-2.68寸	2, 3, 或4			
80毫米-3.15寸	72毫米-2.84寸	2, 3, 或4			

\*只适用于最大转矩3Nm

六角形轴套		六角形塑料摩擦片	六角形纤维摩擦片
圆形孔径选项	D形孔径选项		
6.0毫米 6.35毫米 (0.25寸) 8.0毫米 9.5毫米 (3/8寸) 10.0毫米	8.0毫米 10.0毫米		

备注: 有关选项请与华纳销售工程师讨论。  
如有改动恕不另行通知

www.warnerelectric.com

美国奥创动力传动有限公司上海代表处  
地址: 上海市愚园路168号环球世界大厦A703室  
邮编: 200040  
电话: 86-21-5169 9255  
传真: 86-21-5169 9255  
邮箱: info@altramotion.com.cn  
网址: www.altramotion.com

www.warnerelectric.com.hk

华纳瑞兴有限公司  
地址: 香港葵涌货柜码头路71-75号钟  
意恒胜中心3楼, 304B  
电话: 852-2615 9313  
传真: 852-2615 9162  
邮箱: china@warnerelectric-ap.com

 **Warner**  
Electric